

プロノウェーブ ウーノ カークボデー

PRONOWAVE UNO

超速乾型赤外線中波ヒーター

形 式	SPW-615U
電気仕様	単相 200V・8A
使用電力	1400W
タイマー	30分
電源コード	7m
スタンド部	自在50φ球キャスター(4ヶ)

ドアの内面側部



室内タイヤハウス部



リアゲート等



ピラー部



ステップ等低部



バンパーも一度で



フェンダー上部曲面



小回りがきいてとってでも便利



ウーノは
“かゆい所に
手が届く”

パテ・サフェーサーから上塗りにいたるまで、抜群の乾燥性のもとより優れた経済性・安全性をお約束します。

組み合わせれば
マルチに使用



こんな組合せも便利



ボンネット先曲面



5大特徴

●無理なく焼いて無駄なく乾燥

PRONO WAVE

【抜群の熱効率】

赤外線中波の波長は塗膜の熱吸収率と極めて近いため、表面での反射が少なく、塗膜全体を効率良く急速に乾燥させます。2液ウレタン塗料から熱硬化型塗料、粉体塗料、水性塗料に至るまで抜群の熱吸収性を発揮します。

【簡単な操作と作業手順】

作業状況に合わせて簡単に移動でき、短波型ヒーターと違い予備乾燥を必要としません。60cm～1m程度離して照射すれば、トラブルなく急速な乾燥が可能です。

【高い作業効率】

塗色による乾燥時間の差がほとんどなく、ボディの曲面部にも効率よく波長が作用します。ヒーター面は大きく、角度調整もできます、ボンネットからルーフに至るまで広範囲の乾燥が可能です。

【優れた安全性】

赤外線中波は短波と違い、化学作用を有しない光子エネルギーですので、熱伝遮光フィルムを装着したり、ゴーグルを使用しなくても安心して作業できます。

【優れた経済性】

発光体の寿命が長く、熱効率が良いため、消費電力が短波に比べ大幅に削減されます。

中波赤外線加熱のメカニズム

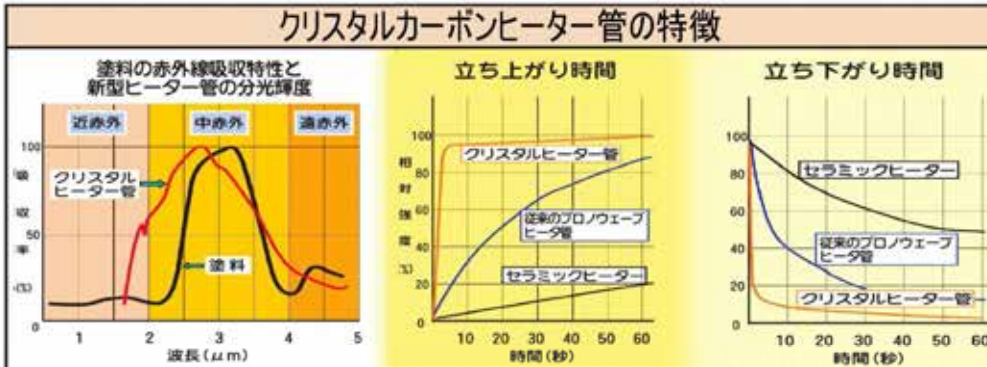
【波長効率図】



近頃、自動車の燃費向上の為にボディ軽量化を図り、使用されるボディ素材が大きく変化しております。アルミ合金は主にボンネット等に使用されております。従来鋼板に比べ熱伝導が非常に良く熱し難い素材です。高張力鋼板は各種所に採用されています。鋼板が薄く従来比で厚みが2/3の為、熱による歪が生じやすい素材です。このような熱効率の妨げになりやすい素材が増えておりますが、プロノウェーブシリーズは塗料そのものに熱効果を働きかけますのでそのような影響は全く受与なく乾燥が可能です。

人に優しい設計で、更に使いやすさを追求。ユーザーの皆様の声に耳を傾け更にグレードアップ。

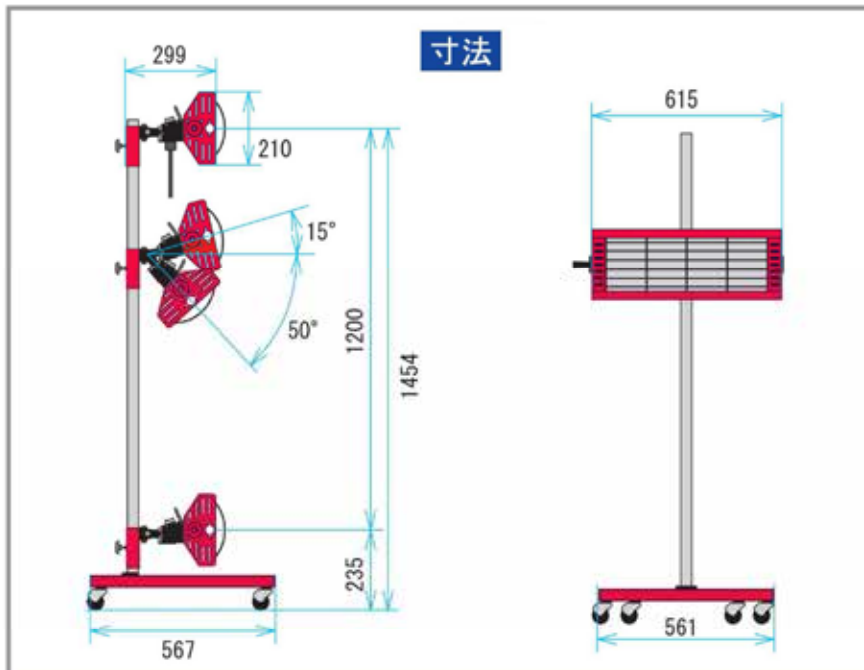
クリスタルカーボンヒーター管の特徴



■標準乾燥時間(常温20℃)

※標準乾燥距離(60cm～100cm)の場合

- バテ 6分
- 2液ブラサフ 10分
- 水性ブラサフ 12分
- 10:1ソリッド 10分
- 2:1ソリッド 18分
- 10:1クリヤー 10分
- 2:1クリヤー 15分
- 2:1高外観クリヤー 18分



仕様

形式	SPW-615U
使用電源	単相200V50/60Hz
使用電流	8A
バンク寸法	H210×W615×D98mm
ヒーター数	1本
種類	超速乾型赤外線中波ヒーター
使用電力	1.4 kw
タイマー	30分
電源コード	7m



※アースは必ず取ってください

お問い合わせ・ご用命は

Carg カーグ株式会社

〒452-0803
愛知県名古屋市西区大野木四丁目313番地
TEL 052-982-8361
FAX 052-982-8362