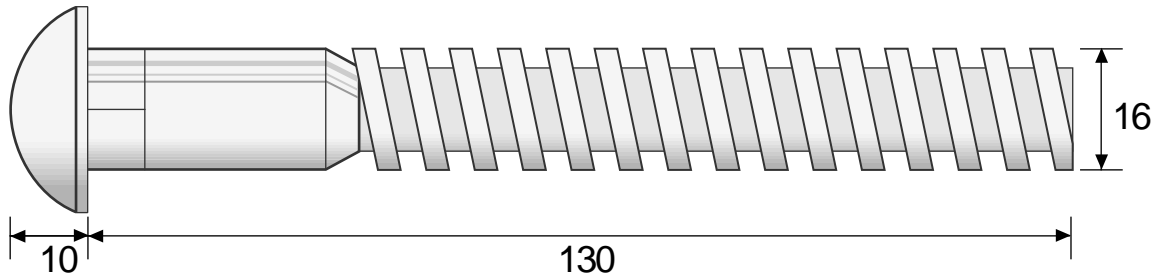


車体整備用台形ボルト類規格寸法表

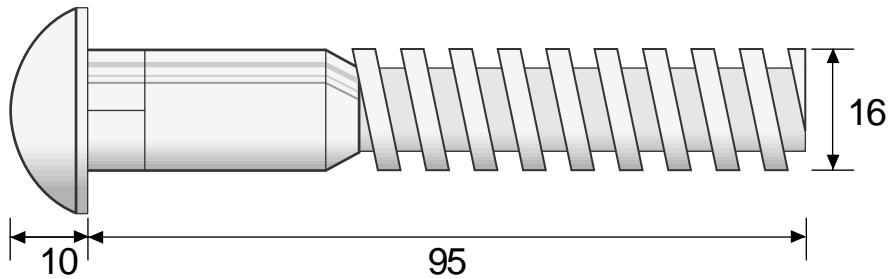
BN = 16径ボルト・16径ナット・16径ワッシャーのセット品

16径 頭丸

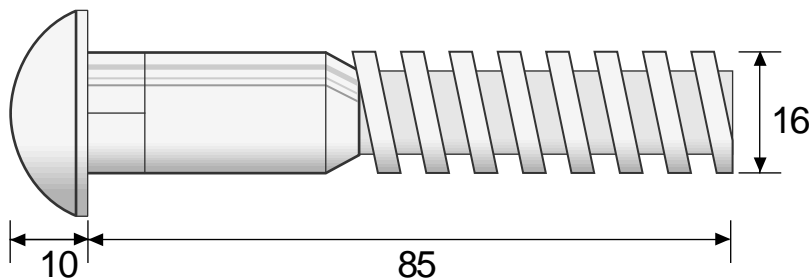
BN -130 (ボルト単品 = B -130)



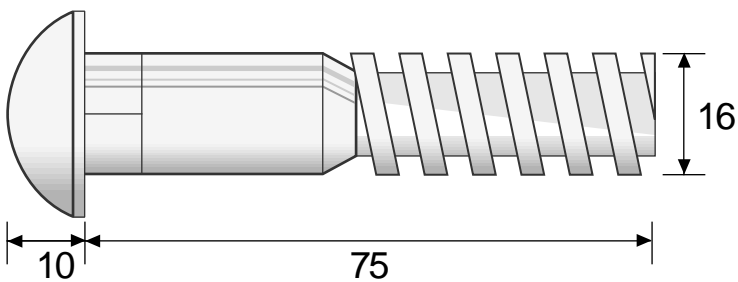
BN -95 (ボルト単品 = B -95)



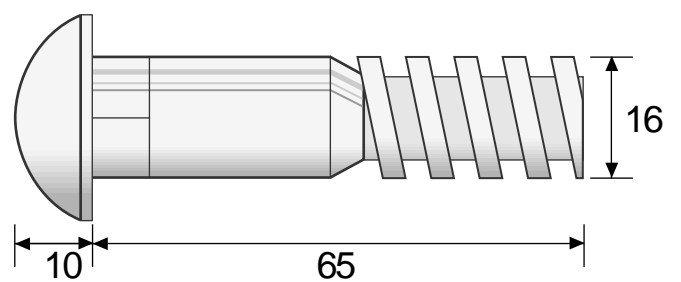
BN -85 (ボルト単品 = B -85)



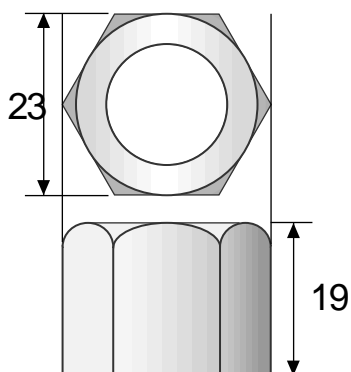
BN -75 (ボルト単品 = B -75)



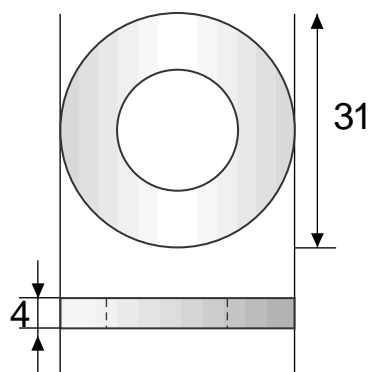
BN -65 (ボルト単品 = B -65)



16径ナット



16径ワッシャー



16径薄ナット

